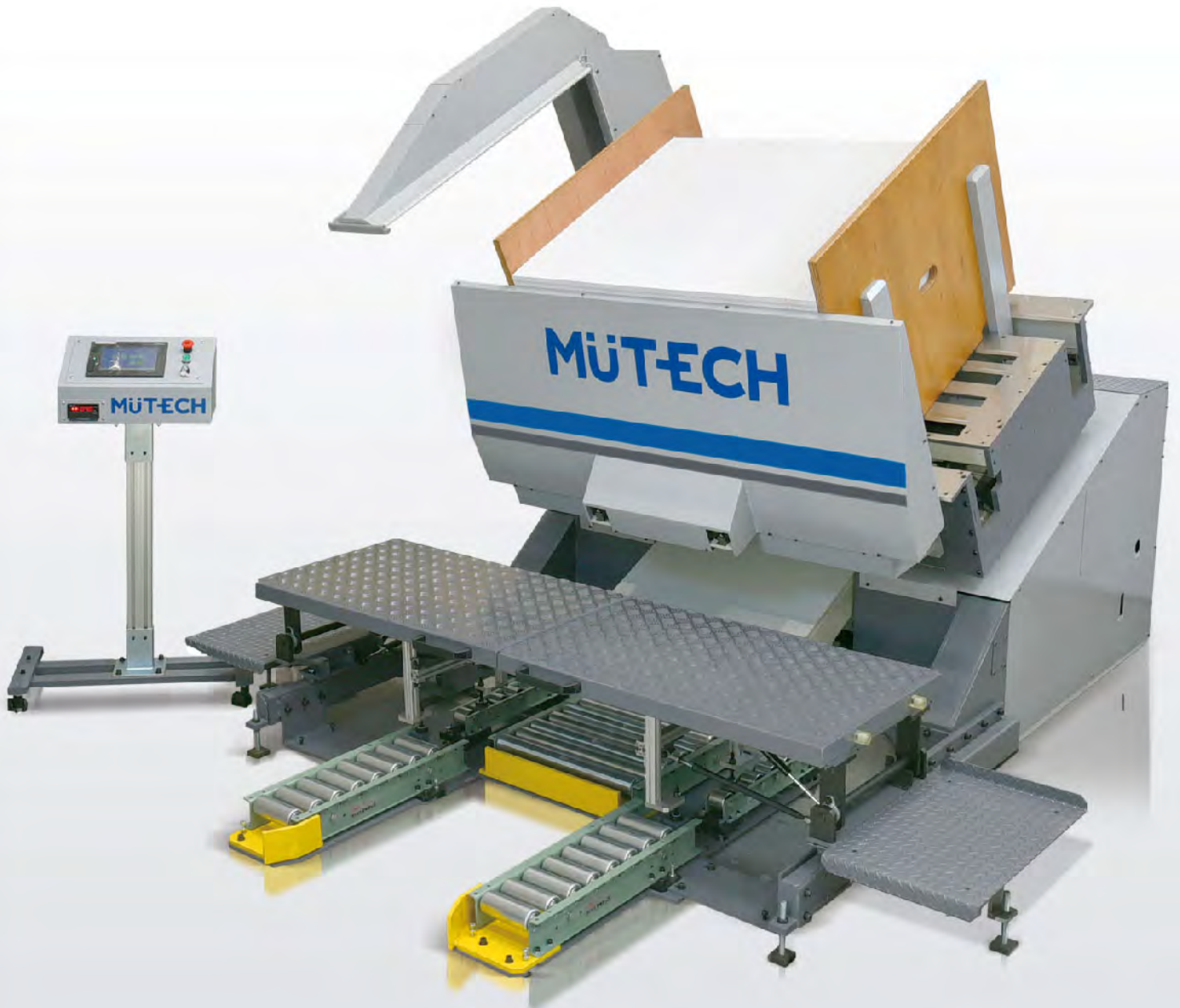


MÜTECH

反転紙揃機 ミューパイルターナー MPT-44(四六全判型)

紙粉を除去し、静電気のない用紙を作る。

μ-Pile Turner



概要

印刷業界・製紙業界の中で、紙粉問題を解決し紙揃えを自動化することを目的とした反転機です。長年の紙揃機での実績を、反転機製造の分野に活かします。

■ 紙粉除去・反転・紙揃え・不良紙抜取りを1台でこなします。

反転

スキット状に積まれた用紙をセットするだけで機械が自動的に紙を反転させます。

紙揃

静電気除去のエアを入れ、紙粉をとばしながら高精度な紙揃えができます。

特長

- ① 用紙の内部に付着した紙粉を除去することができます。
- ② 用紙を反転することで針方向の入れ替えができます。
- ③ 高精度な紙揃えをすることができます。
- ④ ヤレ紙や損紙などを容易に抜き取ることができます。
- ⑤ パレットを入れ替えることができます。
- ⑥ パレットの中央に用紙を積載することができます。
※専用パレットが必要になります。



動作

紙粉除去・吸塵～紙揃え～反転の一連の動作を自動で行います。



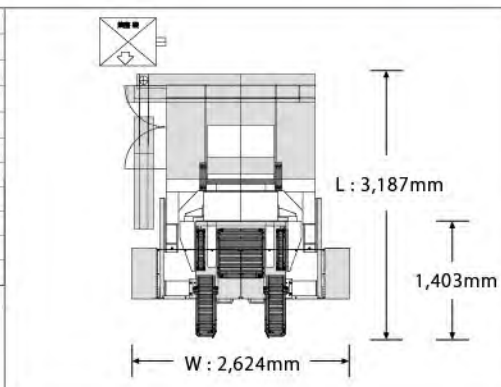
作業開始されると、パレットに挟まれた紙が上昇。紙粉除去・紙揃えをしながら90度旋回し、作業終了。



仕様

機械寸法		ミューパイルターナー MPT-44
全長 (L) mm		3,187
全幅 (W) mm		2,624
全高 (H) mm		2,376
最大紙サイズ mm		1,090×788 (四六全判)
最小紙サイズ mm		636×470 (菊判裁判)
最大紙高さ mm		1,300 (パレット含む)
最小紙高さ mm		570 (パレット含む)
最大紙重量 kg		1,000
機械重量 kg		3,280
電源		3相 200V 100A

※製品は予告なく仕様を変更する場合がありますのでご了承ください。



MUTECH
SINCE 1916

株式会社 ミューテック

175-0081 東京都板橋区新河岸2-19-3

Tel) 03 3977 1717 Fax) 03 3977 1712

Info@mutech1916.com www.mutech1916.com